



MD 3172 F1 2006.10.31

REPUBLICA MOLDOVA



(19) Agenția de Stat
pentru Proprietatea Intelectuală

(11) **3172** ⁽¹³⁾ **F1**
(51) Int. Cl.: *G01R 15/00* (2006.01)
G01R 15/18 (2006.01)

(12) **BREVET DE INVENȚIE**

Hotărârea de acordare a brevetului de invenție poate fi revocată în termen de 6 luni de la data publicării	
(21) Nr. depozit: a 2006 0094 (22) Data depozit: 2006.03.23	(45) Data publicării hotărârii de acordare a brevetului: 2006.10.31, BOPI nr. 10/006
(71) Solicitant: DOMBROVSCHI Veaceslav, MD (72) Inventatori: DOMBROVSCHI Veaceslav, MD (73) Titular: DOMBROVSCHI Veaceslav, MD (74) Reprezentant:	

(54) **Senzor inductiv de curent (variante)**

(57) **Rezumat:**

1
Invenția se referă la tehnica electrică de măsurat, în particular la senzori inductivi de curent, care pot fi utilizați în contoarele electrice cu o singură și mai multe faze.

Senzorul inductiv de curent, conform primei variante, include un corp, o înfășurare primară, ce conține două bobine, și amplasată coaxial cu înfășurarea primară o înfășurare secundară, ce conține de asemenea două bobine. Noutatea invenției constă în aceea că bobinele înfășurării primare sunt amplasate pe partea exterioară a corpului, iar bobinele înfășurării secundare sunt amplasate în interiorul corpului. Senzorul conține suplimentar un ecran executat din material electroconductibil și

2
amplasat în interiorul corpului, deasupra înfășurării secundare. Ieșirile bobinelor înfășurării secundare, acoperite cu o împletitură ecranată, sunt amplasate într-un înveliș tubular, totodată împletitura este conectată la ecran.

Noutatea invenției, conform celei de a doua variante, constă în aceea că înfășurarea secundară este executată în formă de cel puțin o placă imprimată și este amplasată în interiorul corpului, totodată partea interioară a senzorului este umplută cu compound.

Revendicări: 8
Figuri: 6

MD 3172 F1 2006.10.31

MD 3172 F1 2006.10.31

Descriere:

Invenția se referă la tehnica electrică de măsurat, în particular la senzori inductivi de curent, care pot fi utilizați în contoarele electrice cu o singură și mai multe faze.

5 Este cunoscut senzorul inductiv de curent la care înfășurarea primară este executată din foi metalice și are o formă compusă [1].

Neajunsul acestui senzor constă în complexitatea confecționării lui, mărimile geometrice destul de mari și nivelul jos al semnalului util de ieșire.

De asemenea este cunoscut senzorul inductiv de curent, care conține o mulțime de elemente costisitoare, iar asamblarea lui necesită timp și cheltuieli mari [2].

10 Cea mai apropiată soluție este senzorul inductiv de curent, care include o înfășurare primară, ce constă din două bobine, o înfășurare secundară amplasată în interiorul celei primare și care, de asemenea, constă din două bobine [3]. Neajunsul acestei soluții constă în cerințele mari față de soluțiile lui tehnice, precum și sensibilitatea destul de înaltă, în ceea ce privește exactitatea măsurătorilor, la influențele mecanice și de temperatură, cât și cele locale. În afară de aceasta amplasarea senzorului pe o placă imprimată nu e întotdeauna efektivă.

15 Problema pe care o rezolvă invenția constă în simplificarea construcției senzorului și micșorarea sensibilității lui la influența factorilor externi.

20 Esența invenției constă în aceea că senzorul inductiv de curent, conform primei variante, include un corp, o înfășurare primară, ce conține două bobine, și amplasată coaxial cu înfășurarea primară o înfășurare secundară, ce conține de asemenea două bobine. Noutatea invenției, conform primei variante, constă în aceea că bobinele înfășurării primare sunt amplasate pe partea exterioară a corpului, iar bobinele înfășurării secundare sunt amplasate în interiorul corpului. Senzorul conține suplimentar un ecran executat din material electroconductibil și amplasat în interiorul corpului, deasupra înfășurării secundare. Ieșirile bobinelor înfășurării secundare, acoperite cu o împletitură ecranată, sunt amplasate într-un înveliș tubular, totodată împletitura este conectată la ecran. Bobinele înfășurării secundare sunt amplasate pe aceeași axă. Corpul este executat din material izolator, iar forma lui corespunde formei înfășurării primare. Senzorul inductiv de curent este dotat cu un element fixator pentru fixarea învelișului primar pe corp și cu un element fixator pentru fixarea fiecărei bobine a învelișului primar pe corp. Spirele unei bobine a înfășurării primare sunt înfășurate în direcție opusă față de a doua bobină.

30 Noutatea invenției, conform celei de a doua variante, constă în aceea că înfășurarea secundară este executată în formă de cel puțin o placă imprimată și este amplasată în interiorul corpului, iar partea interioară a senzorului este umplută cu compound.

Rezultatul invenției date constă în mărirea nivelului semnalului util de ieșire și micșorarea influenței factorilor mecanici și de temperatură exteriori, cât și a sensibilității la câmpurile magnetice externe.

35 Invenția se explică prin figurile 1-6, care reprezintă:

- fig. 1, proiecția în trei dimensiuni a senzorului inductiv de curent,
- fig. 2, proiecția în plan a senzorului inductiv de curent,
- fig. 3, proiecția în trei dimensiuni a senzorului inductiv de curent pentru contorul cu conectare transformatoare,
- 40 - fig. 4, proiecția în plan a senzorului inductiv în baza plăcilor imprimate – vedere laterală,
- fig. 5, proiecția în trei dimensiuni a senzorului inductiv de curent în baza plăcilor imprimate,
- fig. 6, senzor inductiv cu înfășurarea secundară executată în baza plăcilor imprimate, vedere frontală.

Exemplu de realizare a invenției

45 Senzorul inductiv de curent include o înfășurare primară 1, ce constă din două bobine 2 și 3, o înfășurare secundară 4 amplasată în interiorul celei primare 1 și care, de asemenea, constă din două bobine 5 și 6, care sunt amplasate coaxial. Senzorul conține suplimentar un ecran 7 amplasat între înfășurarea primară 1 și cea secundară 4, executat din material electroconductibil, totodată la ecranul 7 este conectată o împletitură de cablu 8 ecranat 9, în care sunt amplasate ieșirile 10 și 11 ale bobinei secundare, iar între ecranul 7 și înfășurarea primară 1 este amplasat un corp 12 din material izolator.

50 Corpul 12 repetă forma înfășurării primare și este dotat cu un fixator 13 pentru înfășurarea primară.

Senzorul propus lucrează în felul următor. La trecerea curentului prin bobina 2 a înfășurării primare 1 se induce o forță electromotoare efektivă în bobina 5 a înfășurării secundare 4, apoi la trecerea curentului prin bobina 3 a înfășurării primare 1 apare o forță electromotoare în bobina 6 a înfășurării secundare 4. Astfel fiecare bobină a înfășurării secundare 4 este măsurabilă și conectarea lor este executată astfel încât forțele electromotoare efective induse de bobinele 2 și 3 ale înfășurării primare în bobinele 5 și 6 ale înfășurării secundare se adună. Deoarece curenții înfășurării primare au direcții opuse, după cum se vede din construcția senzorului (fig. 1), forța electromotoare indusă de către câmpurile externe se omite.

MD 3172 F1 2006.10.31

5 Micșorarea sensibilității la neliniaritatea câmpurilor magnetice externe se obține în urma folosirii bobinelor cu aceeași geometrie, totodată fiecare din ele este atât măsurătoare, cât și compensatoare. De asemenea micșorarea sensibilității la neliniaritatea câmpurilor magnetice exterioare se atinge în urma amplasării centrelor bobinelor pe o axă în direcția sensibilității maxime la neliniaritatea câmpurilor magnetice exterioare. În afară de aceasta sensibilitatea la câmpurile electromagnetice exterioare este direct proporțională cu mărimile geometrice ale sensorului, de aceea pentru a obține mărimi geometrice mici ale sensorului înfășurarea secundară este amplasată în interiorul celei primare.

10 Pentru a obține un coeficient de legătură maxim între înfășurarea primară 1 și cea secundară 2 s-a micșorat distanța între ele în urma utilizării corpului dielectric 11. De asemenea pentru mărirea coeficientului de legătură între înfășurarea primară 1 și cea secundară 2 corpul 12 repetă forma înfășurării primare 1.

15 Micșorarea sensibilității coeficientului de conversie a sensorului inductiv de curent la influențele mecanice și de temperatură se atinge în urma fixării pe corpul 12 dotat cu fixatorul 13 a înfășurării primare 1. În afară de aceasta, pentru fixarea înfășurării secundare 4 în corpul 12 și asigurarea izolării și ermetizării sensorului după strângere partea lui interioară se umple cu compound.

Pentru protecția de influența tensiunii exterioare și a altor radioperturbații ieșirile 10 și 11 ale înfășurării secundare se amplasează în cablul ecranat 9 a cărui împletitură 8 este unită la ecranul 7.

20 În fig. 3 este prezentat un senzor inductiv de curent pentru contorul cu conectare transformatoare, totodată înfășurarea lui primară 1 este executată dintr-un anumit număr de fire, jumătate din care 2 sunt conectate într-o direcție, iar altă jumătate 3 în altă direcție. Firele înfășurării primare se fixează pe corp 12.

În figura 4 este prezentat senzorul la care înfășurarea secundară 4 este executată în formă de cel puțin o placă imprimată, totodată ecranul 7 este executat ca straturi exterioare pentru fiecare placă imprimată 14.

25 Tipul unic al înfășurării secundare măsurătoare permite de a utiliza senzorul inductiv de curent pentru toate tipurile de contoare.

În cazul construcțiilor complexe senzorii inductivi pot fi folosiți în combinație cu alte tipuri de senzori de curent, de exemplu transformatori de curent sau șunturi.

30 Capetelor libere ale înfășurării primare 1 li se dă forma și secțiunea necesară, în corespundere cu cerințele diferitor standarde ale secțiunii.

MD 3172 F1 2006.10.31

5

(57) Revendicări:

- 5 1. Senzor inductiv de curent care include un corp, o înfășurare primară, ce conține două bobine și
amplasată coaxial cu înfășurarea primară o înfășurare secundară, ce conține de asemenea două bobine,
caracterizat prin aceea că bobinele înfășurării primare sunt amplasate pe partea exterioară a corpului,
bobinele înfășurării secundare sunt amplasate în interiorul corpului, totodată senzorul conține suplimentar
un ecran executat din material electroconductibil și amplasat în interiorul corpului, deasupra înfășurării
10 secundare, iar ieșirile bobinelor înfășurării secundare, acoperite cu o împletitură ecranată, sunt amplasate
într-un înveliș tubular, totodată împletitura este conectată la ecran.
2. Senzor inductiv de curent, conform revendicării 1, **caracterizat prin aceea că** bobinele
înfășurării secundare sunt amplasate pe aceeași axă.
3. Senzor inductiv de curent, conform revendicărilor 1, 2, **caracterizat prin aceea că** corpul este
executat din material izolator, iar forma lui corespunde formei înfășurării primare.
- 15 4. Senzor inductiv de curent, conform revendicărilor 1...3, **caracterizat prin aceea că** el este dotat
cu un element fixator pentru fixarea învelișului primar pe corp.
5. Senzor inductiv de curent, conform revendicărilor 1...3, **caracterizat prin aceea că** el este dotat
cu un element fixator pentru fixarea fiecărei bobine a învelișului primar pe corp.
- 20 6. Senzor inductiv de curent, conform revendicărilor 1...5, **caracterizat prin aceea că** spirele unei
bobine a înfășurării primare sunt înfășurate în direcție opusă față de a doua bobină.
7. Senzor inductiv de curent, care include un corp, o înfășurare primară, ce conține două bobine și o
înfășurare secundară, **caracterizat prin aceea că** bobinele înfășurării primare sunt amplasate pe partea
exterioară a corpului, înfășurarea secundară este executată în formă de cel puțin o placă imprimată și este
25 amplasată în interiorul corpului, senzorul conține suplimentar un ecran, executat din material
electroconductibil și amplasat în interiorul corpului, deasupra înfășurării secundare, totodată ieșirile
bobinelor înfășurării secundare, acoperite cu o împletitură ecranată, sunt amplasate într-un înveliș tubular,
iar împletitura este conectată la ecran.
8. Senzor inductiv de curent, conform revendicării 7, **caracterizat prin aceea că** partea interioară a
senzorului este umplută cu compound.
- 30

(56) Referințe bibliografice:

1. US 4894610 1990.01.16
2. US 5521572 1996.05.28
3. EP 1515146 2005.03.16

Șef Secție:	NEKLIUDOVA Natalia
Examinator:	COJOCARU Ala
Redactor:	LOZOVANU Maria

MD 3172 F1 2006.10.31

6

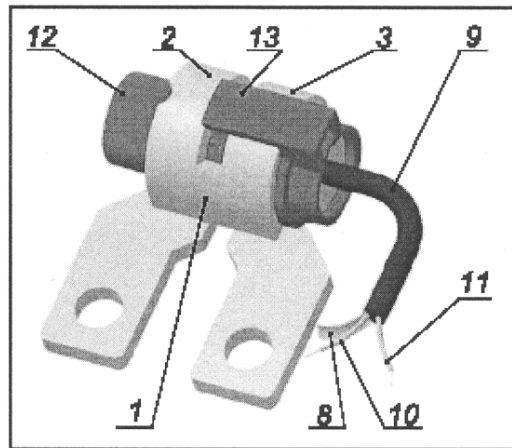


Fig. 1

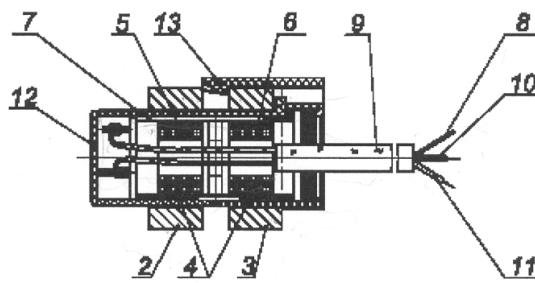


Fig. 2

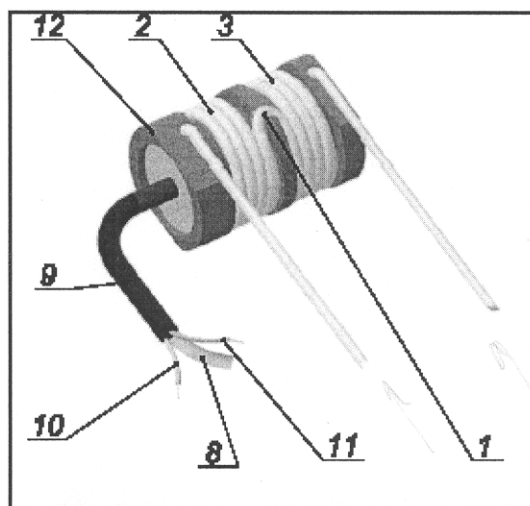


Fig. 3

MD 3172 F1 2006.10.31

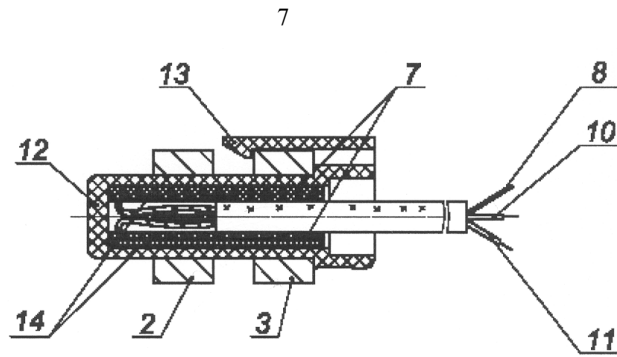


Fig. 4

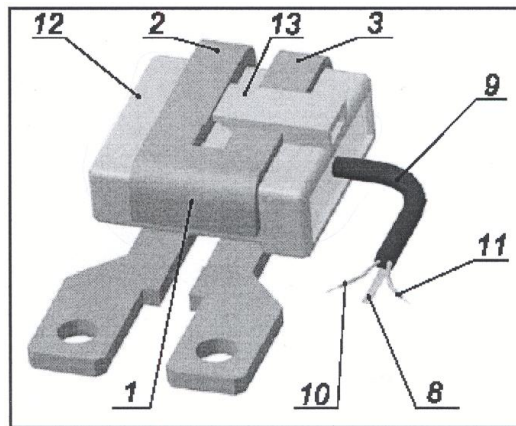


Fig. 5

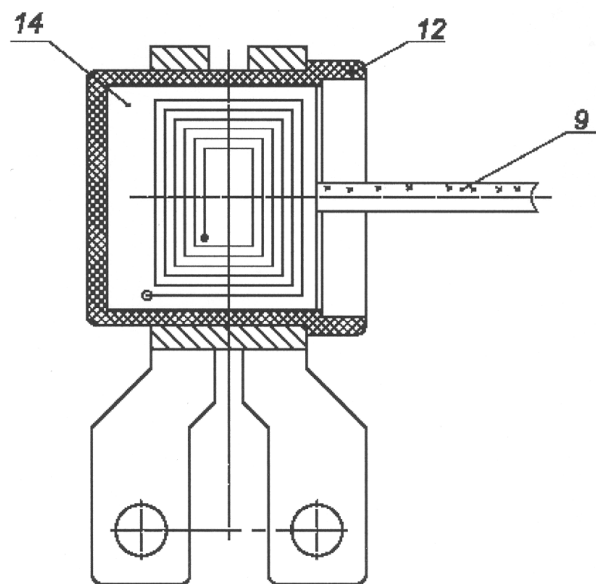


Fig. 6